

シミュレータ機能搭載可搬型検査器

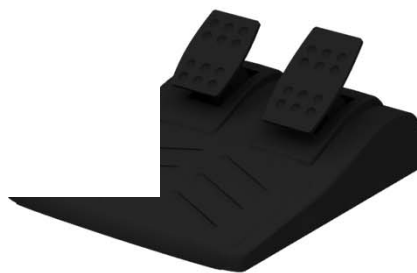
ACM300 series

HITACHI
Inspire the Next



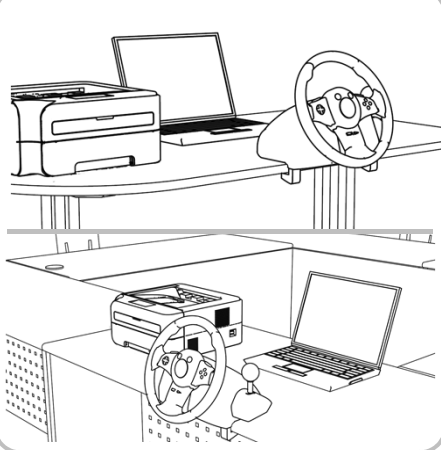
Portability & Compact

業界初！これ一台で
運転適性検査もKYTも実現
しかも可搬型で簡単設置！



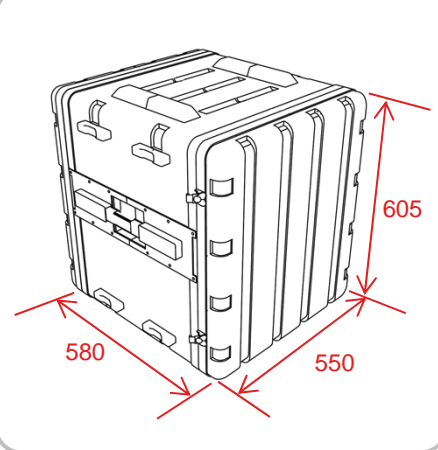
適性検査と危険予測が 体験可能(一部オプション)

運転適性検査4項目に加えて、
市街地走行や夜間走行・飲酒運
転の体験が可能です。
Gマーク、SAFTY BUSの認定に
も利用できます。



既存の様々な什器に 設置可能

ハンドルはテーブルに固定可能。
どこでも検査や体験を行うことが
可能です。
※テーブルの形状によっては取付けできない場合があ
ります。



コンパクトに収納でき 持ち運びも容易

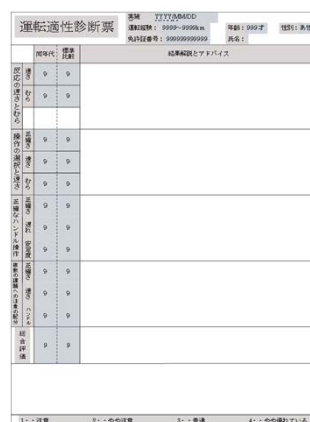
必要な機器が1個にまとめ、輸
送・保管が容易です。収納ボック
スには台車が内蔵されていて、
移動も楽々。
収納ボックスは2段まで重ねるこ
とができます。

#	区分	項目	講習時間	備考
1	適性	1,2,3,4	約25分	4項目適性検査、教材解説付き
2	検査	2,4	約14分	2項目適性検査(高齢者対応)、教材解説付き
3	市街地	1,10	約7分	住宅街での子供の飛び出し、交差点右折のサンキュー事故
4		3,8	約6分	交差点での先行左折車の急停止、交差点左折時の横断者
5		2,9	約6分	先行大型車死角からの右折二輪車、交差点左折時の原動機付自転車の進入
6	夜間 ※1	1,6	約6分	狭路での自転車、歩行者とのすれ違い、店舗付近の駐車車両の陰から横断者
7		4,15	約7分	対向車ヘッドライト、車道を走る自転車
8		7,12	約6分	前照灯の照射範囲、右折時のヘッドライト死角に横断者
9	飲酒 ※1	追従反応	約7分	教材解説付き
10		ハンドル操作	約5分	教材解説付き
11		追従反応+ハンドル操作	約13分	教材解説付き

※1 オプション(その他教材については別途ご相談ください。)

診断票

- 運転適性検査では同年代の比較評価と標準比較(30~59歳の平均)等のデータが印刷されます。(A4)
- 運転シミュレータでは走行危険ポイントに対する評価及び事故ポイントが印刷されます。(A4)
- 用紙はコピー用紙が利用可能です。



仕様

#	項目	仕様	備考
1	容姿	1個口で収納可能な専用ケース	キャスター付(台車内蔵)
2	モニタ	15.6インチ液晶ディスプレイ	解像度:1360×768
3	ステアリング	回転角度900	
4	ペダル	2ペダル(アクセル、ブレーキ)	ケーブル長約200cm
5	音声	ステレオスピーカー内蔵	ヘッドフォン装着可能
6	帳票	A4モノクロレーザ	
7	印字速度	約21頁/分	
8	最大給紙容量	約250枚	
9	コンセント形状	3P	
10	電源	AC100V±10%	50/60Hz兼用
11	最大消費電力	約10A	PC:約100W、プリンタ:約820W、ハンドル:約20W
12	外形寸法	約800×700	標準的な設置時の目安
13	(W×D×H mm)	約300×400	ペダル設置面積の目安
14		約550×580×605	収納時
15	重量	約15kg(約29kg)	カッコは専用ケースを含んだ重量
16	動作環境(動作時)	10~30℃、30~80%	結露しないこと

株式会社 日立ケーイーシステムズ

本社
〒275-0001 千葉県習志野市東習志野7-1-1
ホームページURL <http://www.hke.jp>
E-mail: webmaster@hke.jp

東京オフィス営業本部
〒136-0071 東京都江東区亀戸2-22-17 日本生命亀戸ビル
TEL: 03-5627-7191 FAX: 03-3683-9565



●本カタログに記載の内容は、製品改良により変更する場合があります。

＜お問い合わせ、ご用命は＞
東海電子株式会社 東京事業所
〒190-0012 東京都立川市曙町2-34-13
オリンピック第3ビル203 Tel:042-526-0905
<http://www.tokai-denshi.co.jp>