

軽微なバック事故を防ぎ、点呼や教育に集中しよう！

EC サイト“運輸安全 Shop”で、トラック・バス等業務用バックセンサーの販売を開始

飲酒運転根絶および交通事故ゼロ社会に向けて安全システム機器を開発する東海電子株式会社(本社：静岡県富士市 代表 杉本 哲也)は、この度、EC サイト”運輸安全 Shop”で、バス・トラック等業務用のバックセンサーの販売を開始致します。

記

1. バック事故防止の必要性について

トラック、バスの事業所でのバック事故、納品先事業所での看板接触事故は、道路交通法の事故統計や、事業法の事故報告規則に従って報告される件数には表れません。しかし、保険による修理や顧客への補償や謝罪等、「後始末」に追われることで運行管理者の負担が増え、点呼管理や教育指導等、重要な安全管理がおろそかになりかねません。

このような状況を踏まえ、この度当社では、バスやトラック事業者のバック事故削減に貢献できる「バックセンサー」の販売を開始することとしました。

2. バックセンサーの概略

○製品名：バックセンサーTP-BS014 ((株)トライプロ製)

○機能：4つのセンサーで広範囲に障害物の存在を運転者に知らせます。

LEDによる距離表示とブザー音で障害物を知らせます(ブザー音は距離で変化します)

上部に取り付けることにより看板やシャッターなどの衝突事故の防止に役立ちます。



【本体、ケーブル類】

センサーからの距離	モニター表示	ブザー音
電源(リバースギア)ON 正常動作		ビ・ビ(2回)
センサー未接続エラー (この場合"CR"位置のセンサーエラー)		なし
0~45cm 赤LED		~45cm ビ(連続音)
46~65cm 黄LED		46cm~65cm ビ・ビ・ビ(0.14秒間隔)
66~100cm 黄LED		66cm~100cm ビ・ビ・ビ(0.5秒間隔)
101~250cm 緑LED		101cm~250cm ビ・ビ・ビ(1.2秒間隔)

【距離とブザー】

内容物	数量	説明
モニター	1ヶ	ブザーとLEDで距離を表示します
コントローラ	1ヶ	防水加工済み(IP68)
センサー	4ヶ	防水加工済み(IP68)
電源ケーブル	1ヶ	
ねじ&スペーサ	1式	角度調節(3種類)
固定テープ	1式	
取扱説明書	1部	
保証書	1部	保証期間12ヶ月

【同梱物】



【取り付けイメージ】



【バックセンサー使用イメージ】

3. 価格と発注方法

○価格 : 税抜 39,800 円

○発注先 : 東海電子 公式 EC サイト “運輸安全 Shop”

<https://shop.tokai-denshi.co.jp/product.php?id=74>

興味ある企業様からのご連絡をお待ちしております。

★★本件に関する問い合わせ先、資料請求先★★

東海電子株式会社 国内営業部 東京都立川市曙町 2-34-13 オリンピック第3ビル 203 号室

E-mail: info@tokai-denshi.co.jp

東海電子コーポレートサイト : <http://www.tokai-denshi.co.jp>

東海電子公式 EC サイト : <https://shop.tokai-denshi.co.jp/>

東海電子メディアサイト : <https://transport-safety.jp/>



TRYPRO

後方の安全確認を、光と音でお知らせ!

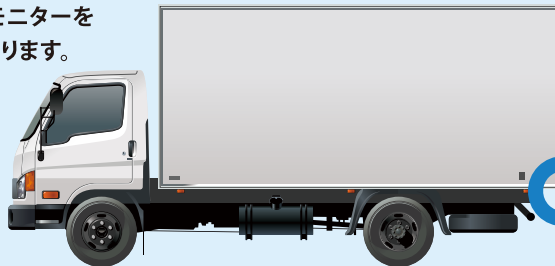


トラック・バス専用 業務用バックセンサー TP-BS01は、後退事故防止用のバックセンサーです。4つのセンサーで広範囲に障害物の存在を感知し、LEDによる距離表示とブザー音で知らせます。ブザー音は距離で変化しますので、モニター部を凝視しなくてもある程度の距離がわかります。

感知距離 約2m	感知範囲 約70°
防水・防塵 IP68	ケーブル 20m

後退時の死角に、もう一つの安全対策!

- 障害物との距離でブザー音が変わり、モニターを凝視しなくても、ある程度の距離がわかります。
- バックセンサーなら、物陰や夜間などの暗い場所でも障害物を感知し、後方の安全確認が行えます。



看板やシャッターなどの衝突事故防止に!

- バックセンサーを上部に取り付け、バックカメラと併用することで、バックカメラの死角になっていた上部の障害物を確認することができます。

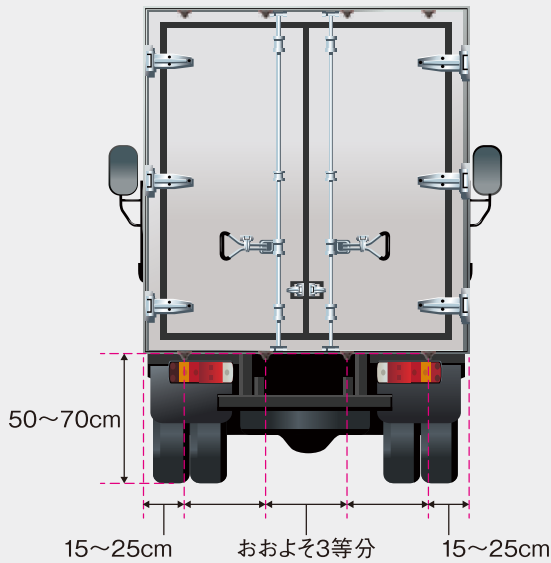


標識やシャッターなど

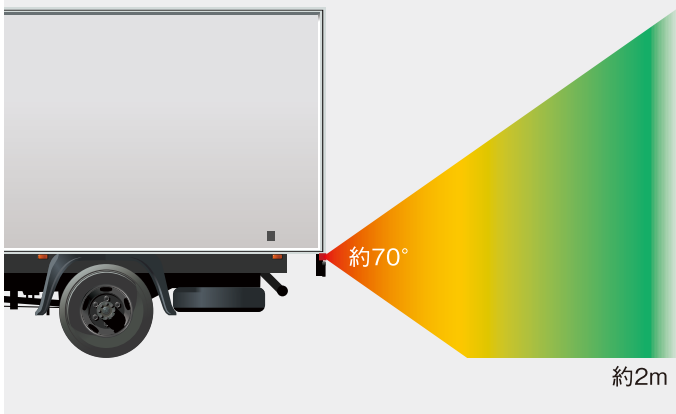
バックカメラの視野範囲

取付イメージ

バックカメラ等の死角に対応するには、上部に取り付けます。



有効範囲イメージ



TP-BS01内容物

- ①モニター 1ヶ ケーブル20m付き
- ②コントローラ 1ヶ 防水・防塵加工済み (IP68)
- ③センサー 4ヶ 防水・防塵加工済み (IP68) ケーブル6m付き
- 電源ケーブル (12~24V) ●ねじ&スペーサ ●固定テープ
- 取扱説明書 (製品保証期間12ヶ月)

モニター表示とブザー音

センサーからの距離	モニター表示	ブザー音
電源 (リバースギア) ON 正常動作		ピ・ピ (2回)
センサー未接続エラー (この場合"CR"位置のセンサーエラー)		なし
0~45cm 赤LED		~45cm ピー (連続音)
46~65cm 黄LED		46cm~65cm ピ・ピ・ピ (0.14秒間隔)
66~100cm 黄LED		66cm~100cm ピ・ピ・ピ (0.5秒間隔)
101~250cm 緑LED		101cm~250cm ピ・ピ・ピ (1.2秒間隔)

後方確認装置 トラック・バス用 バックカメラ TP-C02

●低価格ながら高性能、最大2つのカメラを接続可能。

2つのカメラを使うことで、さまざまな用途に対応。

- 通常、およびバック時は後方カメラ、左ウインカー時のみ巻き込み確認カメラ
- 通常、およびバック時は後方カメラ、庫内灯に連動して盗難防止用庫内カメラ など



タクシー・商用車用 バックセンサー TP-TS01 (12V車用)

●4つのセンサーで、後方の障害物の存在を知らせます。

LEDによる距離表示とブザー音で障害物を知らせます。ブザー音は距離で変化しますので、モニター部を凝視しなくてもある程度の距離がわかります。



本製品は後退事故防止を目的として開発された製品ですが、全ての障害物に対する確な反応をすることを保証したものではありません。株式会社トライプロ及びその販売業者は、本製品の利用の如何にかかわらず、交通事故などの損害賠償等に関し一切の責任を負いません。後退の際は装置だけに頼らず、必ず目視で確認した上で後退するようにしてください。

●詳しい資料請求、お問い合わせ、お見積りは...



TEL (平日9:00~18:00)

03-6804-0908



E-mail

info@trypro.co.jp



Webサイト

http://www.trypro.co.jp



株式会社 トライプロ

〒155-0032 東京都世田谷区代沢2-42-11 高麗屋ビル301
Tel.03-6804-0908 (平日9:00~18:00) Fax.050-3488-7454

※製品、およびシステムの仕様、価格は、予告なく変更することがありますので、あらかじめご了承ください。
※本パンフレットに引用された会社名および製品名は、各社の商標または登録商標です。
※本パンフレットは2017年5月作成です。

警告ブザーで知らせるバック事故防止センサー

全車両に導入

山梨総合運輸（山梨県甲斐市）は、トラック専用のバックセンサー「TPRB-S01」を全車両50台に導入した。車両後方に四つのセンサーを取り付けることで、後退時に障害物が存在をドライバーに知らせ、看板やシャッターなどの衝突事故を防止する。運送会社向けの安全製品を専門に取り扱うトライプロ（東京都世田谷区）が販売した。



山梨総合運輸

ドライバーは、LEDによる表示とブザー音で障害物との距離を把握できる。ブザー音は距離で変化するため、モニター部を凝視しなくても距離をつかむことが可能。有効距離は250センチ。

山梨総合運輸で安全対策の陣頭指揮を執る宮本真典業務部長は、「軽微なものも含め、これまで当社で発生した接触事故を分析すると、後退時の事故が44.4%にのぼっていた」とし、「事故撲滅への道として、まずバック時の対策に着目した」と導入の背景について語る。

バックセンサーを選んだ理由として同部長は、「バックモニターを装着しているドライバーが、少ない」と指摘した上で、「視覚でダメなら聴覚でサポートしようと考えた」と話す。

また、グループ会社の川崎陸送（東京都港区）がバックセンサーを導入し、大きな効果を生んだことも一つの要因だという。「一気に事故をゼロに出来れば良いが、現実的にはなかなか難しい。であれば、まず多いところ、すなわちバックの事故から重点的に



宮本部長

減らしていこうと考えた。

価格面とのバランスを意識し、バックセンサーだけで導入できるものを探したところ、トライプロのHPに辿り着いたという。「3か月から半年かけて、1台3台と慎重にトライアルを繰り返し、効果を確認した上で全車両への導入に踏み切った」。

安全対策について同部長は、「当社もまだまだ発展途上」と前置きした上で、「全てがセンサーな

どでカバーできるわけではない。乗務員の教育も必要不可欠。両方が相まって事故ゼロが達成される」と持論を展開。「今後、当社のモットーである『安全は全てに優先する』を軸とし、安全装置の設置やトラック総合教育センターでの定期的な宿泊研修など、総合的にさらなる対策を進めていく」。

トライプロの高木宏昌社長は、「おかげさまでユーザーからの評判は非常に良い。1台でも多く導入車両を増やし、事故削減に貢献したい。まずは気軽に問い合わせしてほしい」と語る。問い合わせは、電話03(5790)9295番。